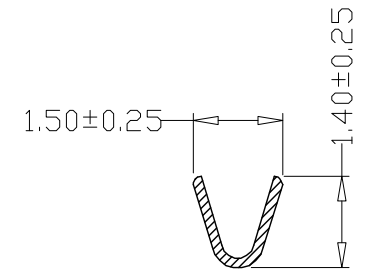
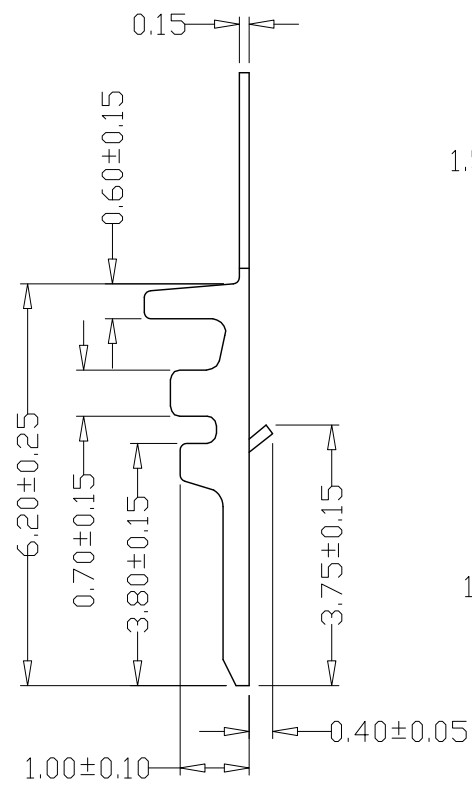
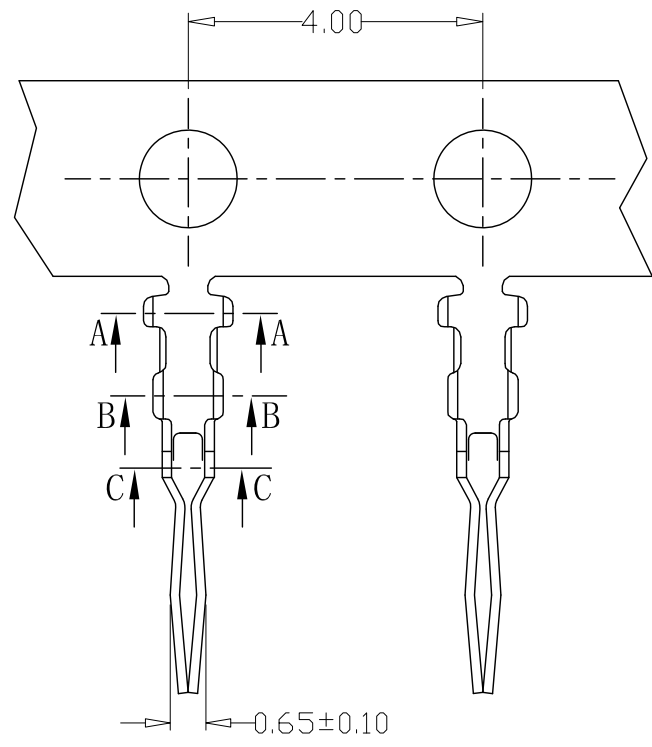
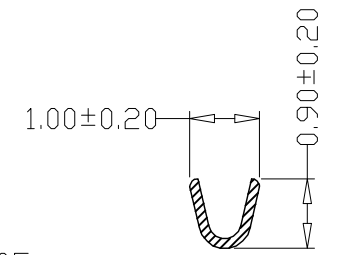


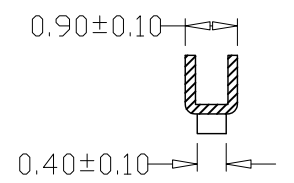
版本 REV.	日期 DATE	ECN NO.	变更内容 DESCRIPTION	制图 DRAWN



SEC: A-A



SEC: B-B



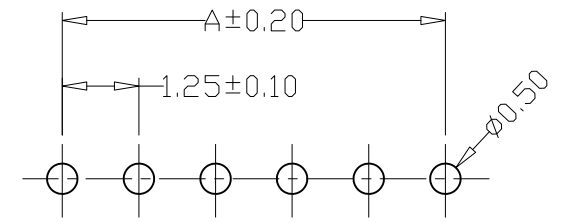
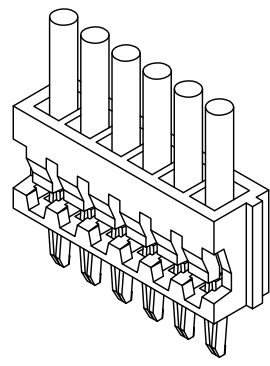
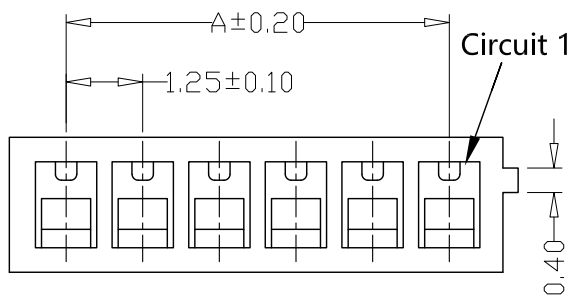
SEC: C-C

SPECIFICATIONS

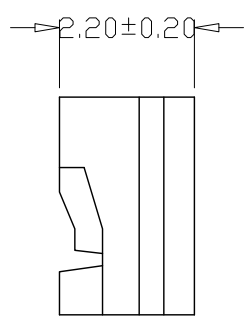
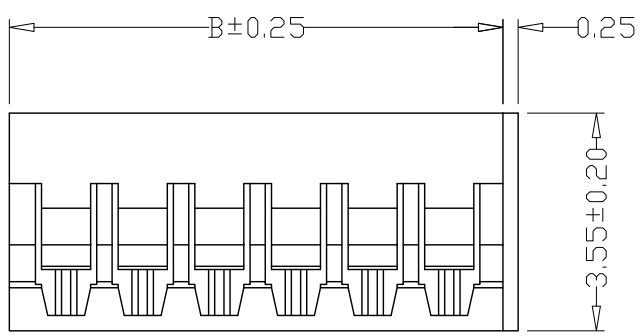
- 1、Current Rating: 1A AC, DC
- 2、Voltage Rating: 125V AC, DC
- 3、Temperatuer Range: -25°C~+85°C
- 4、Contact Resistance: 20mΩ Max
- 5、Insulation Resistance: 100MΩ Min
- 6、Withstanding Voltang: 500V AC/minute
- 7、Material: Phosphoric bronze Tin-plated
- 8、Applicable Wire Sizes: AWG#28~32#

GENERAL TOLERANCE		制图 Mapping	张迎春 2022、08、29	料号 PART NO.	A12505-T	版本 REV.	A
X±0.25	X°±2°	审核 Audit	钱岳生 2022、08、29	品名 TITLE	1.25-直插端子	页次 SHEET	1/1
.X±0.25	.X°±1°	核准 Approved	张名 2022、08、30	客户料号 CUTM. NO.			
.XX±0.15	.XX°±0.5°	单位 Units	MM	比例 SCALE	1:1		
.XXX±0.10	.XXX°±0.5°	乐清市宏一电子有限公司 Yueqing HongYi Electronics Co., Ltd					

版本 REV.	日期 DATE	ECN NO.	变更内容 DESCRIPTION	制图 DRAWN



PCB LAYOUT



PIN	尺寸 (mm)	
	A	B
-02Y	1.25	3.05
-03Y	2.50	4.30
-04Y	3.75	5.55
-05Y	5.00	6.80
-06Y	6.25	8.05
-07Y	7.50	9.30
-08Y	8.75	10.55
-09Y	10.00	11.80
-10Y	11.25	13.05
-11Y	12.50	14.30
-12Y	13.75	15.55
-13Y	15.00	16.80
-14Y	16.25	18.05
-15Y	17.50	19.30

SPECIFICATIONS

- Current Rating: 1A AC, DC
- Voltage Rating: 125V AC, DC
- Temperature Range: -30°C ~ +85°C
- Contact Resistance: 20mΩ Max
- Insulation Resistance: 100MΩ Min
- Withstanding Voltage: 500V AC/minute
- Material: PA66, UL94V-0

GENERAL TOLERANCE		制图 Mapping	张迎春 2022、08、29	料号 PART NO.	A12505-nA	版本 REV.	A
X±0.25	X°±2°	审核 Audit	钱岳生 2022、08、29	品名 TITLE	1.25-直插 WAFER DIP TYPE	页次 SHEET	1/1
.X±0.25	.X°±1°	核准 Approved	张名 2022、08、30	客户料号 CUTM. NO.			
.XXX±0.10	.XXX°±0.5°	单位 Units	MM	比例 SCALE	1:1		

乐清市宏一电子有限公司
YueQing HongYi Electronics Co., Ltd